

TAŽNÉ ZAŘÍZENÍ Y 26



VAPOL
Zašová 270
756 51 ZAŠOVÁ



IČO: 26783789
DIČ: 405-26783789

email: VAPOL@VAPOL.CZ ,WWW.VAPOL.CZ, tel.:571 634 399 fax: 571 620 889

TAŽNÉ ZAŘÍZENÍ NA TYPY VOZU :

HONDA STREAM 5dv., VAN

vyrobený od roku 2001

ФАРКОП.РФ

Katalogové číslo:

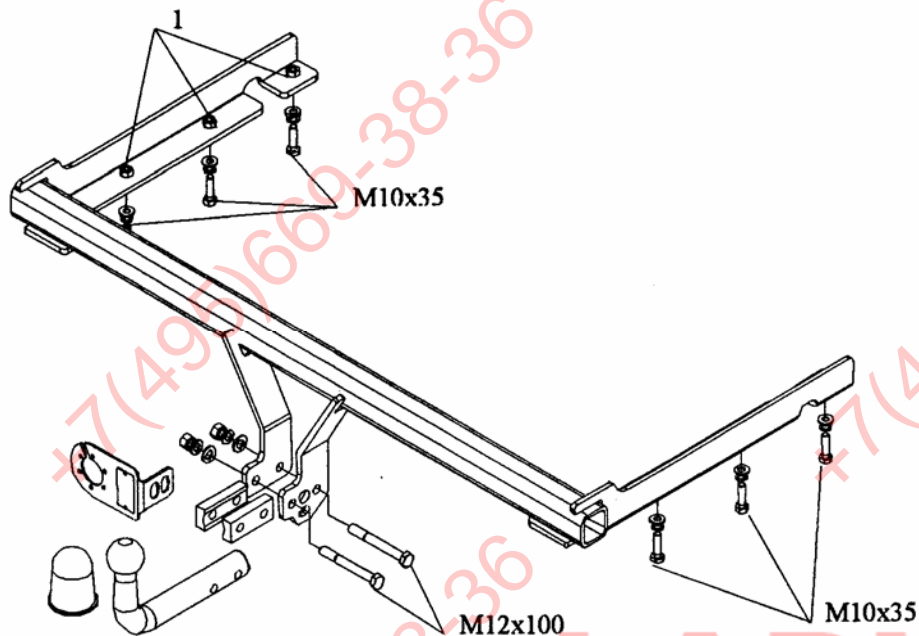
+7 (495) 669-38-36 Y 26

Tažné zařízení je určeno do montáže na výše uvedené vozy a slouží k tažení vozíků o maximální hmotnosti **1400kg** a tlaku na kouli max.**60kg**

VSTUPNÍ INFORMACE

Tažné zařízení je konstruované shodně se zásadami bezpečnosti silničního provozu na pozemních komunikacích a jejich nezávadnost, je potvrzena množstvím různých zkoušek. Ale nezávadnost a bezpečnost tažného zařízení, závisí, také na správné a řádné montáži. Z tohoto důvodu prosíme o dodržení jednotlivých bodů montáže a nepřekračování limitních hodnot u tažného zařízení.

Tažné zařízení, je potřeba namontovat do míst, určených pro tyto účely výrobcem automobilu.



POSTUP MONTÁŽE

1. Demontujte nárazník, kovovou výztuhu (nebude znovu montovaná) a žárovou ochranu.
2. Vsuňte tažné do nosníku tak, aby otvory tažného (1) se kryly s otvory v nosnicích a sešroubujte šrouby M10x35 (viz obrázek).
3. Namontujte nárazník po předchozím výřezu jeho části (viz obrázek 2).
4. Namontujte žárovou ochranu.
5. Na takto přimontované tažné zařízení připevňte hák s kouli spolu s držákem zásuvky.
6. Zapojte příklady zástrčky do elektroinstalace automobilu a to shodně s doporučením výrobce automobilu (doporučujeme provedení montáže v příslušném autorizovaném servisu).
7. Dotáhněte všechny šrouby odpovídajícím momentem jak je uvedeno v tabulce.
8. Doplňte a opravte nátěrové nedostatky způsobené montáží zařízení.

Doporučené šrouby a montážní síly: pevnost min.8.8			
M8	25Nm	M10	55Nm
M12	85Nm	M14	135Nm

POZOR

- Po namontování tažného zařízení je potřeba jej přihlásit na příslušném dopravním úřadě. K tomuto účelu slouží typový list tažného zařízení.
- Po ujetí cca. 1000km v provozu je potřeba dotáhnout šrouby.
- Kouli je potřeba před zapojením vozíku namazat mazacím tukem.

ZÁRUČNÍ PODMÍNKY

- Záruka se vztahuje na vady zaviněné špatnou konstrukcí zařízení a především na skryté vady materiálu použitých k výrobě tažného zařízení.
- Záruka se nevztahuje na vady způsobené odběratelem a to z důvodu neodborné, nebo špatné montáže, neudržování povrchového nátěru (na korozi), na vady způsobené mechanickým poškozením (autonehoda apod.), na vady způsobené používáním zařízení pro jiné účely než určuje výrobce.
- Záruka je na 2 roky od datumu prodeje, maximálně do výše určené zákonem.

Datum prodeje:

Razítko a podpis:

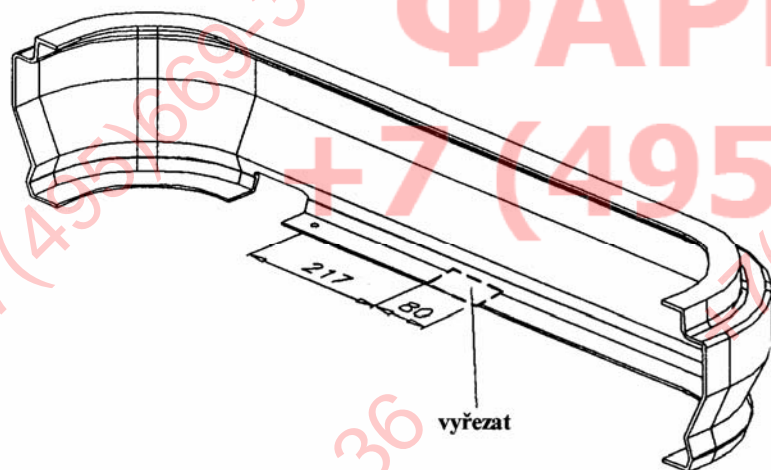


SCHÉMA ELEKTROINSTALACE ZÁSUVKY

- | | |
|------------------------|----------|
| Levý ukazatel směru | 1 (L) |
| Mlhové světlo | 2 (54-G) |
| Ukostření | 3 (31) |
| Pravý ukazatel směru | 4 (R) |
| Osvětlení pravá strana | 5 (58-R) |
| Brzdové světla | 6 (54) |
| Osvětlení levá strana | 7 (58-L) |

